

Datenblatt

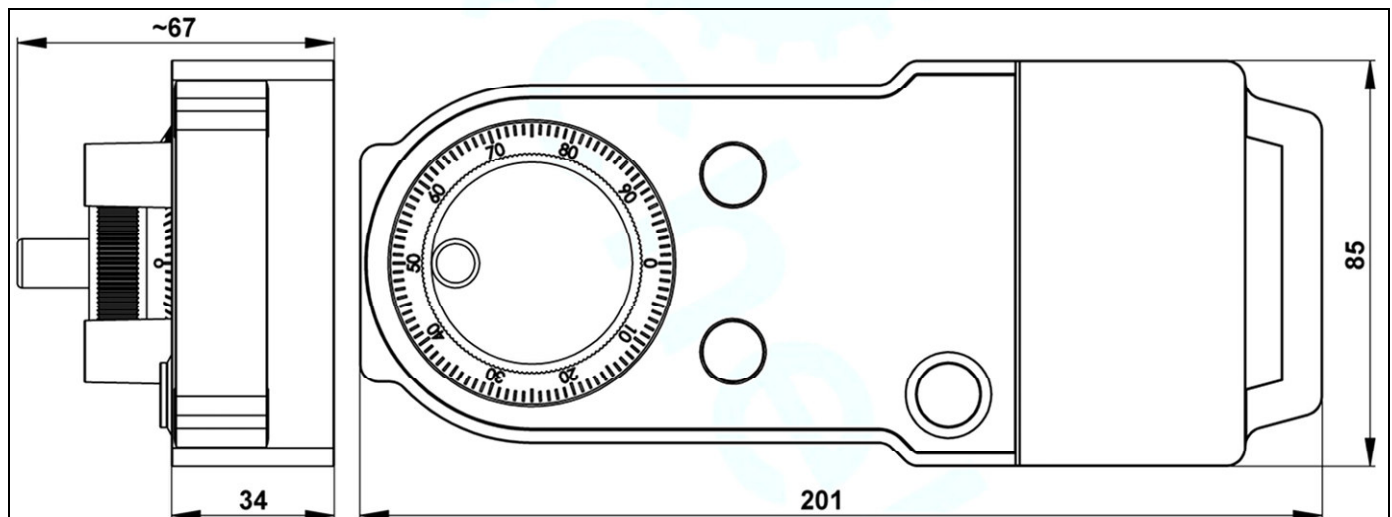
XHC WHB04B-6

Einleitung



Das kabellose Handrad für CNC-Maschinen bietet eine moderne und praktische Lösung für die Steuerung Ihrer Maschinen. Es wurde entwickelt, um eine präzise und effiziente Bedienung zu gewährleisten, ohne dass störende Kabelverbindungen notwendig sind. Egal, ob Sie ein erfahrener Anwender oder ein Neueinsteiger sind, dieses Handrad ermöglicht eine intuitive und flexible Steuerung Ihrer CNC-Maschine.

Technische Daten



* ohne Stoßschutz

Stromversorgung	3 V (2x AA Batterie, nicht im Lieferumfang enthalten)
Frequenzbereich	433,05 – 434,79 MHz (ISM)
Modulationsart	FSK
Betriebsbandbreite	113,04 kHz
Maximale Sendeleistung	10 dBm
IP-Klasse	40
Reichweite	ca. 25 m mit Sichtverbindung

Lieferumfang

- Wireless Handrad WHB04B-6
- USB-Dongle WHB04B-6
- Stoßschutz für WHB04B-6
- Drehknopf inkl. Befestigungsschraube WHB04B-6
- Halterung inkl. 2 Schrauben, M4x20 und Muttern

Kompatibilität

- Windows 10/11
- Mach3